

Développé et produit en Suisse
par Müller Technologie AG



Unimog U527/U530/U535 rail-route comme porte-engin

- Véhicule polyvalent pour les travaux d'entretien sur et autour des voies ferrées
- Avec superstructure fixe ou plateau mobile (10 pieds) pour différents modules
- Roues relevées lors de la conduite sur rails, classe 9A
- Roues de chenille remplaçables, voie normale (1435 mm), voie métrique (1000 mm) ou tramway
- Essieux des roues ferroviaires entraînés hydrauliquement
- Chaque essieu est doté d'un frein de fonctionnement et d'immobilisation à ressort
- Différents entraînements auxiliaires mécaniques et hydrauliques possibles
- Le véhicule peut être relevé et abaissé par un châssis routier hydraulique
- Aucun outil supplémentaire n'est requis pour les plateaux mobiles
- Système de freinage sur rail en option pour une utilisation de remorques jusqu'à 400 t associées à des wagons ou à des remorques rail-route
- Possibilité de fixer différents engins à l'avant, à l'arrière et sur le plateau

Photo de couverture

Unimog U527, conversion en véhicule rail-route à remorque pour la voie ferrée centrale.



Données techniques

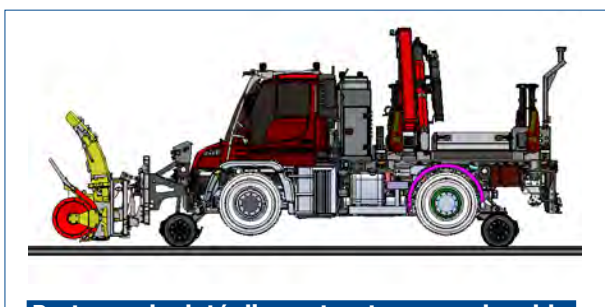
Fabricant	Müller Technologie AG
Puissance du moteur	220 à 260 KW
Longueur	7.2 m
Largeur	2.3 m
Hauteur	2.9 m
Poids à vide	11.5 t
Poids total	16.5 t
Charge utile	5 t
Vitesse maximale sur route	80 km/h
Vitesse maximale sur rails	20 km/h ou 40 km/h
Rayon de courbure minimal	42 m ou 18.5 m
Largeur de voie	1000 m ou 1435 mm
Inclinaison maximale	60 ‰
Charge remorquée sur rails	< 400 t
Fonctionnement sur rails	Cabine ou radiocommande



Porte-engin assorti de diverses possibilités de fixation de modules et d'engins



Remorque rail-route polyvalente à 3 bascules latérales - charge utile: 13,5 t / rail 19,5 t



Porte-engin doté d'une structure remplaçable pour le service hivernal et les travaux à l'aide d'une grue



Porte-engin doté d'une structure remplaçable et d'une plateforme élévatrice



Patrick Willi

Responsable de produit
Véhicules spéciaux technique ferroviaire

Téléphone +41 52 557 92 87
p.willi@mueller-technologie.ch

Votre interlocuteur

Müller Technologie AG

une entreprise de
Müller Frauenfeld AG
Langfeldstrasse 94
8500 Frauenfeld

www.mueller-frauenfeld.ch